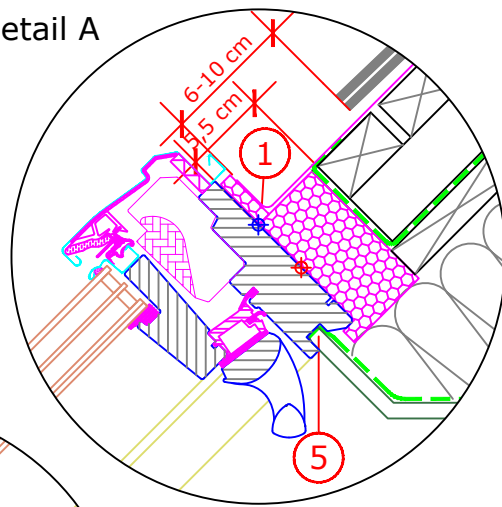
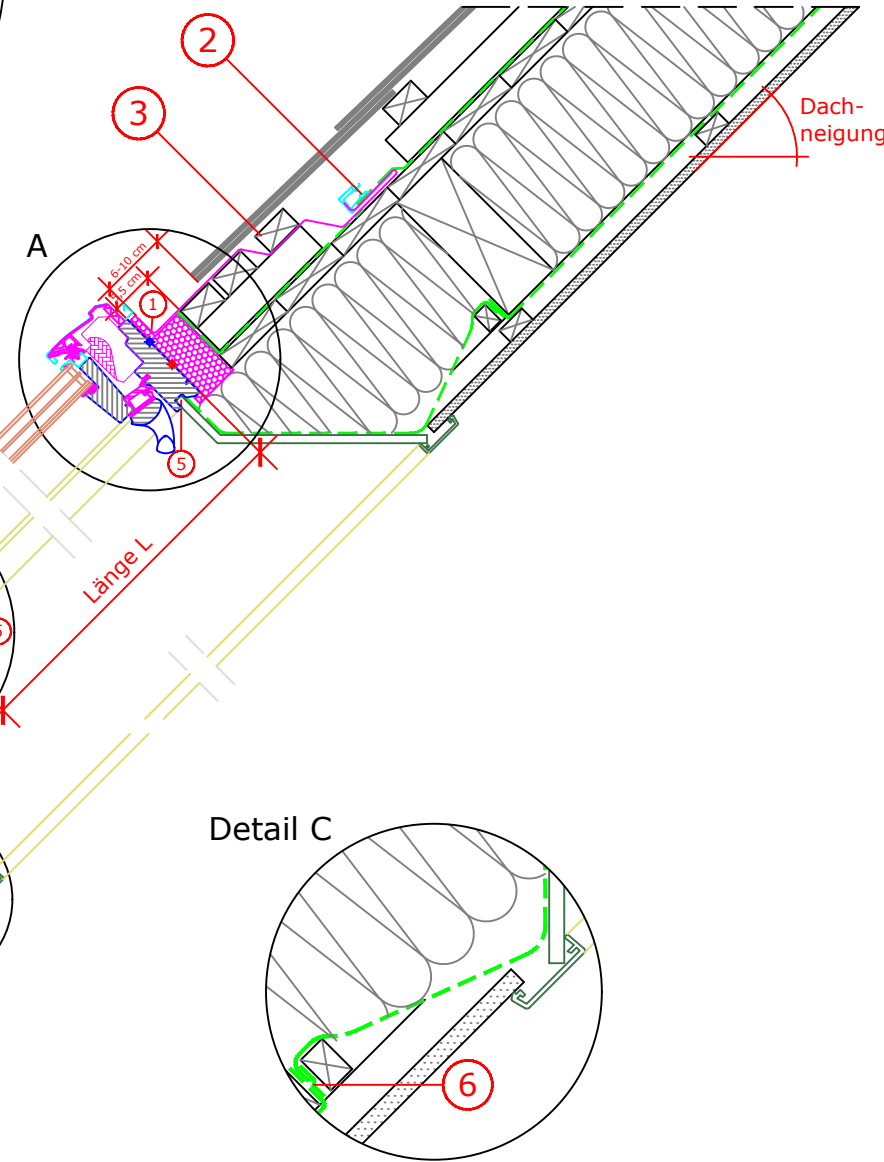
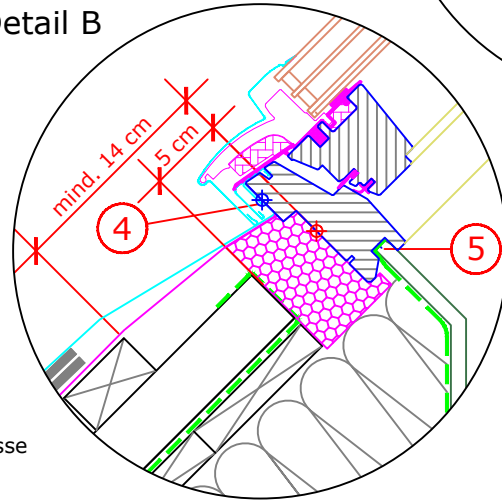


Detail A

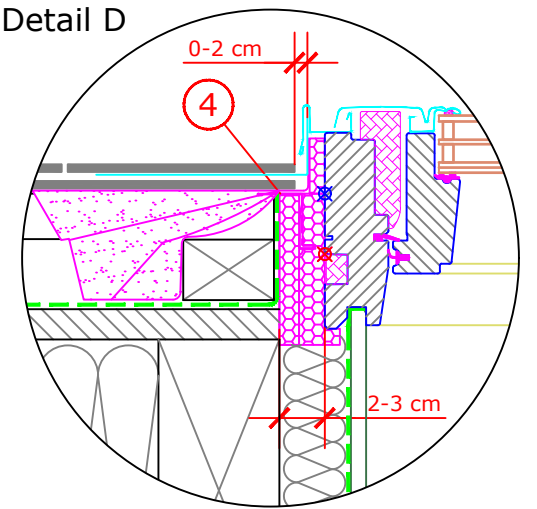


Detail B



7

Detail D

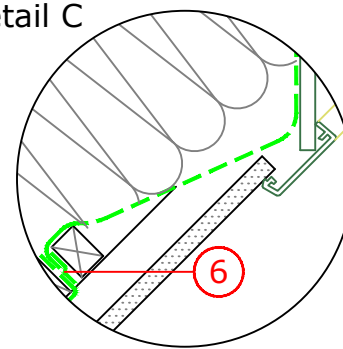


Fenstergrößen
Blendrahmen-Aussenmasse
in cm

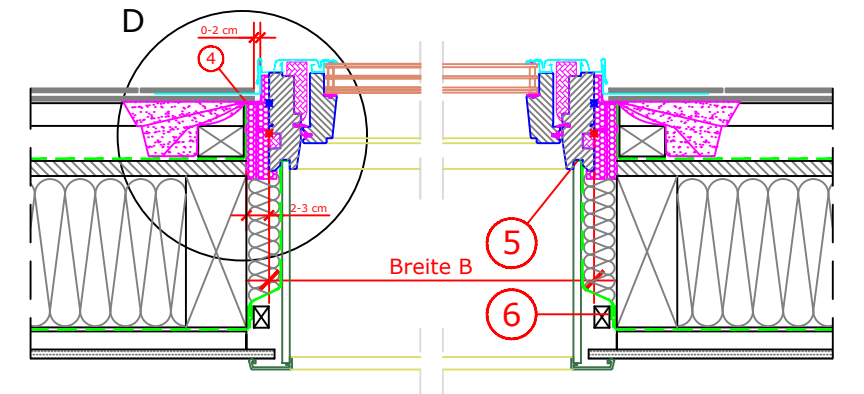
GGL_66	B x L
CK02	55 x 78
CK04	55 x 98
CK06	55 x 118
FK04	66 x 98
FK06	66 x 118
FK08	66 x 140
MK04	78 x 98
MK06	78 x 118
MK08	78 x 140
MK10	78 x 160
PK06	94 x 118
PK08	94 x 140
PK10	94 x 160
SK06	114 x 118
SK08	114 x 140
SK10	114 x 160
UK04	134 x 98
UK08	134 x 140
UK10	134 x 160

Schnitt A - A

Detail C



Schnitt B - B

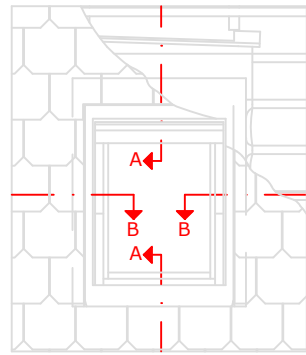


1. Nach Montage des Wärmedämmrahmens BDX-F und des Fensters, beiliegende Unterdachschürze BFX anbringen.
2. Anschlussschürze unter die eingeschnittene Unterdachfolie schieben.
3. Hilfsplatte zur Unterstützung des Eindeckrahmen-Oberteils.
4. Vertiefter Einbau: Der Einbau erfolgt 4 cm tiefer im Dach als beim Standard-Einbau. Bei der Montage werden die Montagewinkel seitlich am Blendrahmen in Höhe der blauen Linie befestigt. Um ausreichend Auflagefläche für die Winkel zu gewährleisten, ist der maximale Abstand zur Außenkante Blendrahmen (3 cm) einzuhalten.

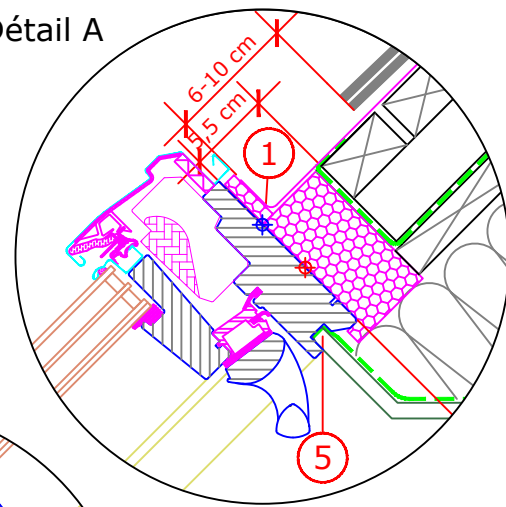
5. Dampfbremse umlaufend in der Fensternut nach VELUX Einbauanleitung befestigen.
6. Bauseite Dampfbremse und VELUX Dampfbremse BBX umlaufend fachgerecht verbinden, z.B. mit Klebeband und Anpressleiste.
7. Zugelassener Dachneigungsbereich für die dargestellte Einbausituation: 20° bis 90°.

Dies sind unverbindliche Einbauvorschläge, VELUX erbringt in diesem Zusammenhang keine Planungsleistungen und übernimmt hierfür keine Gewährleistung.

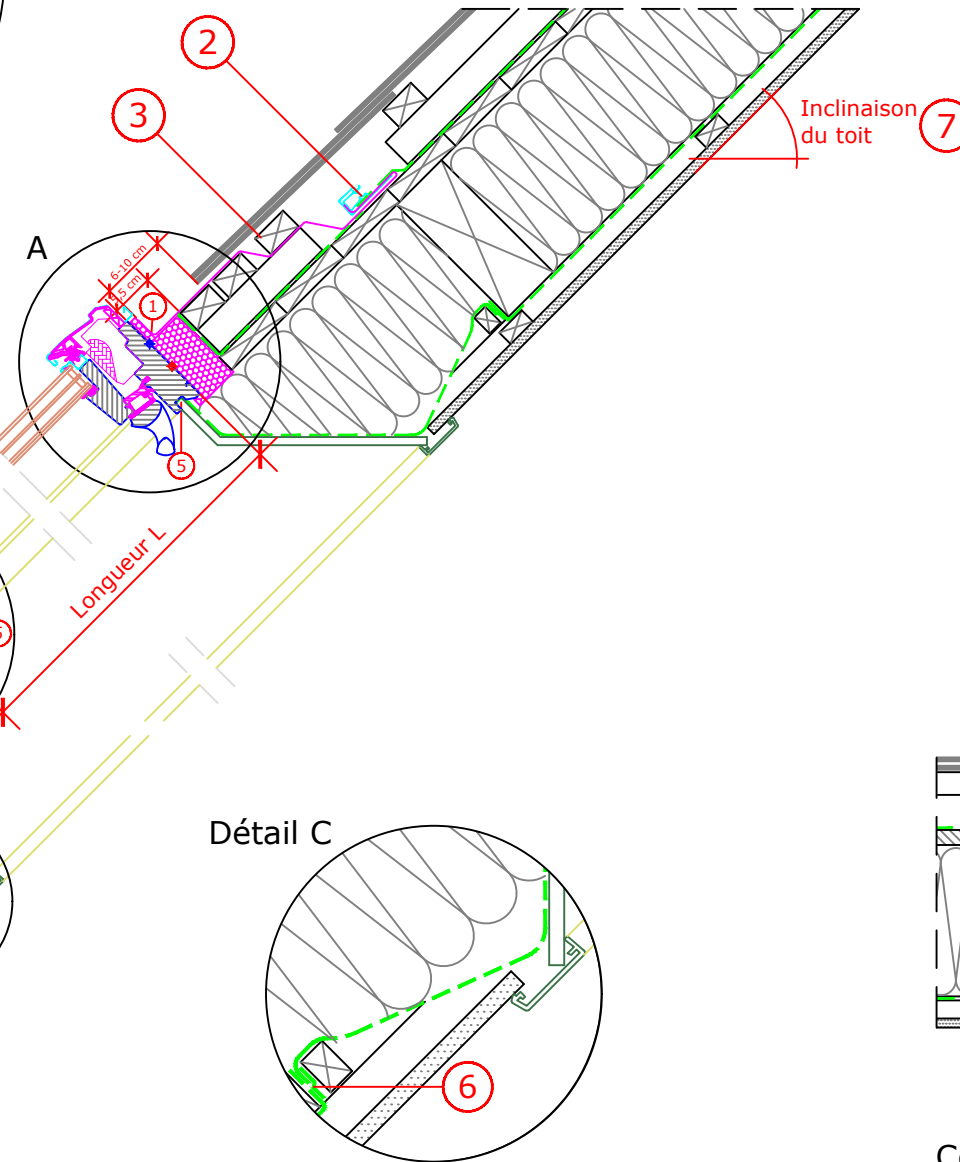
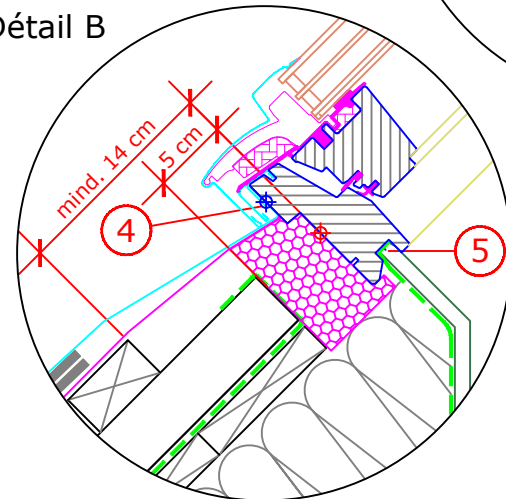
Fenstertyp	VELUX GGL THERMO 2			
Anschlussprodukte	BDX Wärmedämmrahmen-Set mit Unterdachschürze und BBX Dampfbremse			
Eindeckrahmen	EDN Eindeckrahmen für vertieften Einbau für flache Bedachungsmaterialien bis 16 mm (2x8) Höhe			
Innenverkleidung	VELUX Innenfutter LSB "Grundelement 30 cm"			
Dachkonstruktion	45° Sparren- oder Pfettendach, voll wärmedämmend mit Unterdach und Unterdachbahn, innen mit Dampfbremse, Schalung und Innenverkleidung			
Dacheindeckung	Schiefer Schichtstück			
Format DIN A3	M 1:10/1:5	28.02.2023	Blatt 1 von 1	Detail CH-236



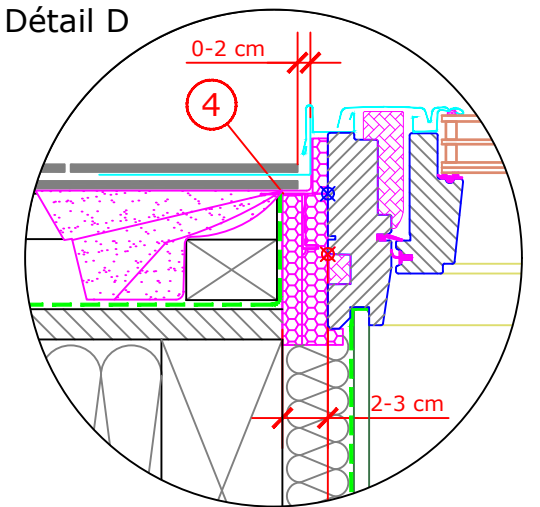
Détail A



Détail B



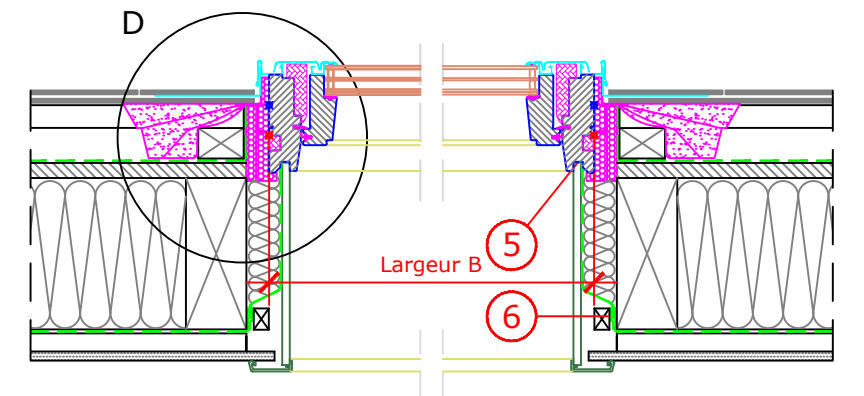
Détail D



Dimensions de fenêtres
Dimension extérieure du cadre en cm

GGL_66	B x L
CK02	55 x 78
CK04	55 x 98
CK06	55 x 118
FK04	66 x 98
FK06	66 x 118
FK08	66 x 140
MK04	78 x 98
MK06	78 x 118
MK08	78 x 140
MK10	78 x 160
PK06	94 x 118
PK08	94 x 140
PK10	94 x 160
SK06	114 x 118
SK08	114 x 140
SK10	114 x 160
UK04	134 x 98
UK08	134 x 140
UK10	134 x 160

Coupe A - A



Coupe B - B

- Après avoir installé le cadre d'isolation thermique BDX-F et la fenêtre, fixer le raccord de sous-toiture BFX joint.
- Pousser le raccord de sous-toiture BFX sous la feuille de sous-toiture découpée.
- Latte auxiliaire pour soutenir la partie supérieure du cadre de raccordement.
- Installation abaissée: l'installation est 4 cm plus profonde dans le toit qu'une installation standard. Lors de l'installation, les supports de montage sont fixés sur le côté du cadre à la hauteur de la ligne bleue. Afin de garantir une surface d'appui suffisante pour les supports, la distance maximale au bord extérieur du cadre (3 cm) doit être respectée.
- Fixez le frein-vapeur tout autour de la rainure de la fenêtre conformément aux instructions d'installation de VELUX.
- Relier professionnellement le frein-vapeur côté construction et le frein-vapeur VELUX BBX sur tout le pourtour, par exemple avec du ruban adhésif et une bande de pression.
- La plage de pente de toit approuvée pour la situation d'installation indiquée : 20° à 90°.

Il s'agit de suggestions d'installation non contraignantes, VELUX ne fournit aucun service de planification dans ce contexte et n'en assume pas la responsabilité. Garantie.

Type de fenêtre	VELUX GGL Thermo 2 montage abaissé
Produits de raccordement	Jeu de cadres isolants BDX avec jupe de sous-toiture et frein vapeur BBX
Raccordements	Raccordement EDN, montage abaissé, pour matériel de couverture plat jusqu'à 16mm (2x8mm) de hauteur de profil
Embrasure intérieure	VELUX Embrasure intérieure LSB
Construction du toit	Toit à chevrons ou à pannes de 45°, isolation intégrale, avec le jupe de sous-toiture à l'intérieur avec frein vapeur, coffrage et embrasure intérieure
Couverture	Matériel de couverture plat jusqu'à 16mm
Format DIN A3	M 1:10/1:5 28.02.2023 Feuille 1 de 1 Détail CH-236